

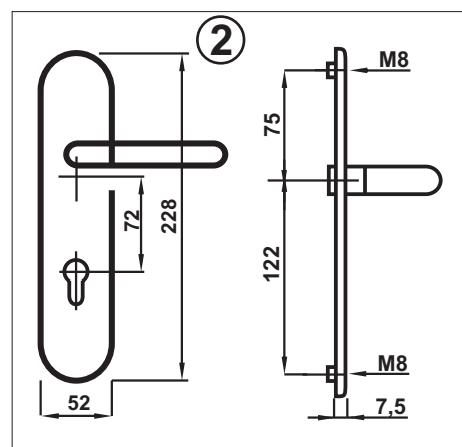
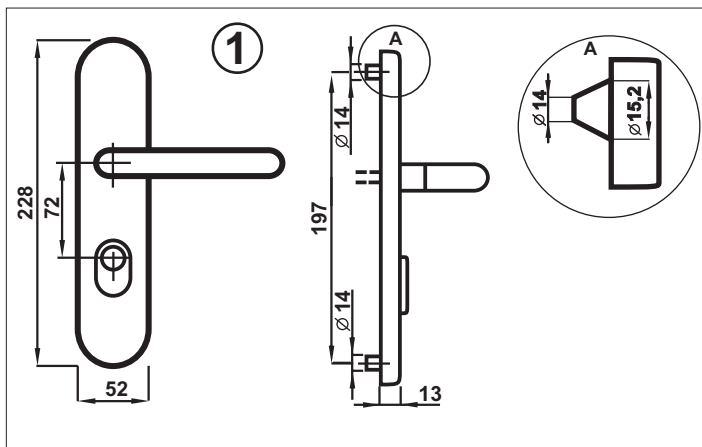
GERDA® TD 1000/72

INSTRUKCJA MONTAŻU

WYMIARY MONTAŻOWE TARCZ DZWIOWYCH (dla wersji z dwoma klamkami oraz klamką i gałką)

GERDA TD 1000/72

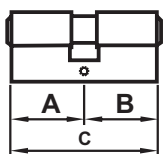
- ① Tarcza zewnętrzna (od strony zewnętrznej pomieszczenia - agresji).
- ② Tarcza wewnętrzna (od strony wewnętrznej pomieszczenia).



DOBRANIE ODPOWIEDNIEJ WKŁADKI

1. Zmierzyć odległość od osi zamka do krawędzi drzwi (**wymiar a**) i dodać **min. 7,5 mm**.
Otrzymany wymiar jest minimalnym wymiarem **A** wkładki.
2. Zmierzyć odległość od osi zamka do krawędzi drzwi (**wymiar b**) i dodać **min. 8 mm a max 15 mm**.
Otrzymane wymiary określają dopuszczalny wymiar **B** wkładki.

Uzyskane pomiary pozwolą na dobranie wkładki o potrzebnych wymiarach.



$$A \text{ min.} = a + 7,5 \text{ mm}$$

$$B \text{ min.} = b + 8 \text{ mm}$$

$$B \text{ max.} = b + 15 \text{ mm}$$

