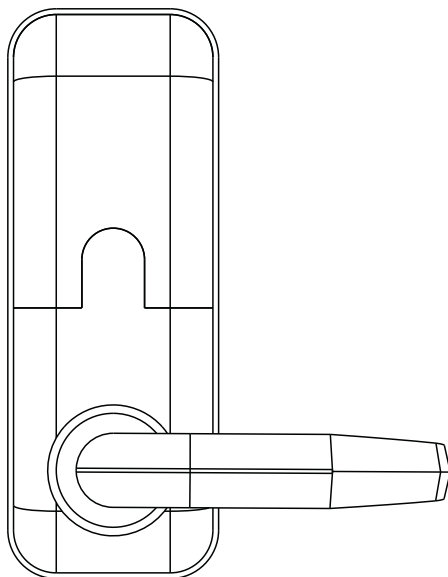


KLAMKA Z ELEKTROMECHANICZNĄ BLOKADĄ DELTA GZF, STEROWANA ZA POMOCĄ SKANERA LINII PAPILARNYCH LUB KODU CYFROWEGO

Element składowy kompletnego zestawu zamka wpuszczanego DELTA DD6H/Z (lub DELTA DS5R) wraz z wkładką profilową i tarczą ochronną, zgodnie z certyfikatem IMP Nr P41/328/2010 (4034).



Zawartość

| | |
|--|----|
| 1. Warunki gwarancji | 2 |
| 2. Utrata Gwarancji | 2 |
| 3. Widok ogólny i główne części | 4 |
| 4. Charakterystyka | 5 |
| 6. Uwagi użytkowe | 9 |
| 7. Rozwiązywanie najczęstszych problemów | 11 |
| 8. Instrukcja montażu | 11 |

1. WARUNKI GWARANCJI

- 1.1. Producent udziela 24 miesięcznej gwarancji na towar od daty sprzedaży.
- 1.2. Wady towaru ujawnione w okresie gwarancji będą usuwane wyłącznie po pisemnym zgłoszeniu reklamacyjnym do sprzedawcy w terminie możliwie najszybszym, jednak nie dłużej jak 20 dni roboczych.
- 1.3. Naprawa lub wymiana odbędzie się po uprzednim dostarczeniu na koszt kupującego wadliwego towaru do miejsca jego zakupu
- 1.4. Gwarancji nie podlegają uszkodzenia powstałe wskutek:
 - uszkodzeń mechanicznych powstałych po sprzedaży lub po zamontowaniu towaru, jak również podczas własnego transportu i składowania;
 - uściłowania sforśowania drzwi przy użyciu siły i narzędzi;
 - wystąpienia zdarzeń losowych (powódź, pożar, wybuch itp.);
 - samowolnych napraw lub zmian konstrukcyjnych;
 - niewłaściwego montażu i użytkowania;
- 1.5. Podstawą do przyjęcia reklamacji jest posiadanie przedmiotowej karty gwarancyjnej z pieczętką salonu sprzedaży (lub instalatora).
- 1.6. Przed przystąpieniem do montażu klamki elektronicznej należy bezwzględnie zapoznać się z instrukcją montażu i obsługi oraz sprawdzić jej działanie „na sucho” przed montażem.
- 1.7. Udzielona gwarancja nie wyłącza, nie ogranicza i nie zawiesza uprawnień kupującego, wynikającego z niezgodności towaru z umową.
- 1.8. UWAGI EKSPLOATACYJNE : Do czyszczenia używać wilgotną szmatkę zmoconą w czystej wodzie. Nie spryskiwać paneli wodą lub innymi agresywnymi płynami czyszczącymi, nie uderzać młotkiem lub innymi przyrządami, gdyż może to uszkodzić zamek. W przypadku montażu na zewnątrz budynku należy regularnie konserwować ją substancją natłuszczającą typu „wazelina techniczna” co najmniej 2 razy do roku, najlepiej na wiosnę i na jesień.

2. UTRATA GWARANCJI

Bezwrotna utrata gwarancji następuje po:

- 2.1. Usiłowaniu napraw we własnym zakresie.
- 2.2. Dokonaniu samodzielnych przeróbek..
- 2.3. Uszkodzeniu mechanicznym towaru, powstałym na skutek niewłaściwego użytkowania.
- 2.4. Ujawnieniu rażących odstępstw od instrukcji montażu.
- 2.5. Zagubieniu niniejszej karty gwarancyjnej.

NAPRAWY GWARANCYJNE

| DATA | OPIS WYKONANEJ NAPRAWY | NAZWISKO SERWISANTA LUB NAZWA FIRMY | PODPIS KLIENTA |
|------|------------------------|--|----------------|
| | | | |
| | | | |
| | | | |

UWAGA WAŻNE !

Klamka występuje w dwóch wersjach montażowych: prawej i lewej.
NIE MA MOŻLIWOŚCI ZMIANY WERSJI WE WŁASNYM ZAKRESIE.

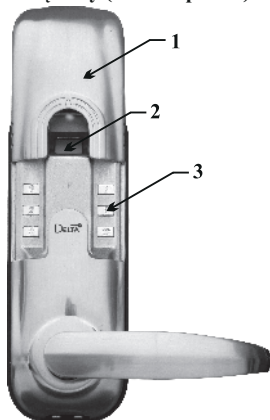
Klamkę prawą montujemy :

- a) do drzwi lewych otwieranych do wewnątrz chronionego pomieszczenia
- b) do drzwi prawych otwieranych na zewnątrz chronionego pomieszczenia

Klamkę lewą montujemy :

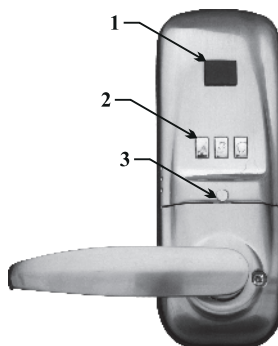
- c) do drzwi prawych otwieranych do wewnątrz chronionego pomieszczenia
- d) do drzwi lewych otwieranych na zewnątrz chronionego pomieszczenia

Panel zewnętrzny (klamka prawa)



- 1 Ruchoma osłona
- 2 Płytki skanera
- 3 Klawiatura numeryczna

Panel wewnętrzny (klamka prawa)



- 1 Wyświetlacz
- 2 Przyciski sterujące
- 3 Śruba pokrywająca baterie

Gniazdo baterii

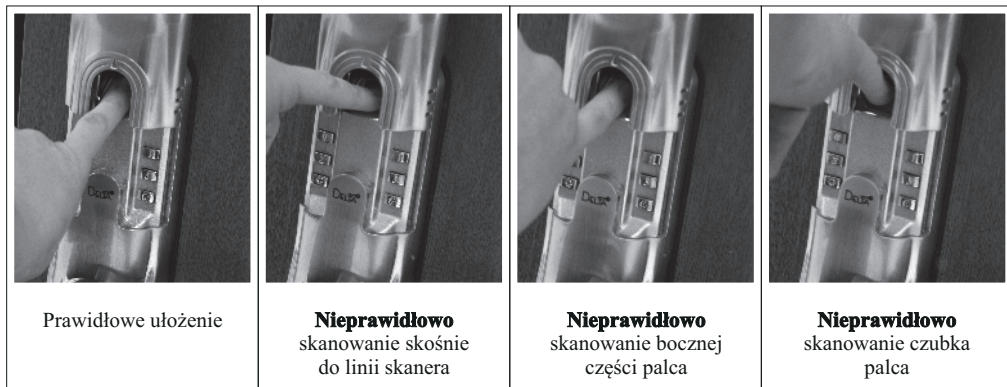


4. CHARAKTERYSTYKA I SPECYFIKACJA TECHNICZNA

- 4.1. Klamka elektroniczna z blokadą GZF, sterowana za pomocą linii papilarnych lub kodu cyfrowego.
Po opuszczeniu fabryki panel posiada puste wszystkie komórki zapisu linii papilarnych oraz jeden kod cyfrowy wprowadzany fabrycznie - jest to kod „123123” w komórce 02. Dla bezpieczeństwa należy go jak najszybciej zmienić, zaraz po instalacji.
- 4.2. Specyfikacja techniczna
 - 4.2.1. Źródło zasilania: 4 standardowe baterie alkaliczne typu AA
 - 4.2.2. Dopuszczalny zakres wilgotności pracy : 20% - 80%
 - 4.2.3. Zakres temperatur pracy: -10oC do +50oC
 - 4.2.4. Natężenie robocze prądu: <200mA
- 4.3. Dwa sposoby sterowania za pomocą skanera linii papilarnych lub kodu cyfrowego. Otwieranie jest możliwe zarówno po zeskanowaniu linii papilarnych jak i podaniu za pomocą klawiatury kody cyfrowego.
- 4.4. Hierarchiczny system statusu linii papilarnych – Właściciel, Administrator, Użytkownik. System po zeskanowaniu linii papilarnych automatycznie rozpoznaje status osoby i przypisane jej uprawnienia.
- 4.5. Funkcja automatycznego zamykania.
Po otwarciu, klamka zewnętrzna jest automatycznie rozsprzęglana po 5 sekundach.
- 4.6. Funkcja maskowania kodu.
Po zarejestrowaniu kodu składającego się z 6 cyfr, przy otwarciu jako prawidłowy rozpoznany będzie każdy ciąg cyfr, w którym 6 ostatnich cyfr będzie zgodnych z zarejestrowanym kodem. Pozwala to maskować kod otwarcia w sytuacji gdy obserwują osoby postronne.
- 4.7. Funkcja alarmu o niskim stanie baterii.
Jeśli rozlega się alarm ostrzegający o niskim stanie baterii, nadal można około 50 razy otwierać za pomocą linii papilarnych lub kodu cyfrowego. Należy jednak jak najszybciej wymienić baterie na nowe, gdyż baterie różnych producentów charakteryzują się różną żywotnością a ponadto temperatura otoczenia również ma na to wpływ.
- 4.8. Bezpieczeństwo i wygoda.
Ponieważ system blokuje jedynie działanie klamki zewnętrznej, zawsze istnieje możliwość otwarcia drzwi od zewnątrz za pomocą klucza wkładki bębnekowej lub od wewnątrz za pomocą klamki wewnętrznej.
Zamknięcie kluczem wkładki bębnekowej powoduje mechaniczne wysunięcie niezależnych rygli co uniemożliwia jakiegokolwiek otwarcie drzwi bez użycia klucza wkładki bębnekowej.

5. SKANOWANIE LINII PAPILARNYCH

- 5.1. Przed skanowaniem linii papilarnych nowego użytkownika, wskazany jest umożliwienie takiej osobie kilkukrotnego przyłożenia palca do skanera - dla oswojenia się, tak by rejestrując zeskanowano linie w naturalnym ułożeniu palca.
- 5.2. Podczas skanowania palec powinien leżeć naturalnie i swobodnie, lekko położony na płytce skanera. Nie należy dociskać palca z dużą siłą, ponieważ deformuje to zarys linii a ponadto napięte mięśnie mogą powodować lekkie drżenie co zaburza odczyt.
- 5.3. Skanować należy spodnią część palca, ułożonego równolegle do płaszczyzny płytki skanera. Nie skanować czubka palca, boku palca, nie przykładać palca skośnie do płytki skanera.



- 5.4. Ponieważ skanowanie linii papilarnych może dawać negatywny odczyt po zabrudzeniu, skałeczeniu czy otarciu palca, dlatego sugeruje się zeskanowanie dla każdej osoby dwóch różnych palców.
- 5.5. Z wyżej wymienionego powodu sugeruje się również unikanie skanowania palców najczęściej używanych do pracy: kciuka, wskazującego i serdecznego prawej ręki, jako najbardziej narażonych na ewentualne uszkodzenie lub zabrudzenie.

6. OSŁUGA

- 6.1. Uwagi ogólne
 - 6.1.1. Zamek posiada numerowaną listę komórek pamięci do przechowywania skanów linii papilarnych oraz kodów cyfrowych. Komórka nr „01” zarezerwowana jest dla Właściciela, komórki „02” i „03” dla Administratorów, komórki „04”-„99” dla Użytkowników.
 - 6.1.2. Właściciel, zarejestrowany w komórce „01” może logować się WYŁĄCZNIE skanem linii papilarnych – w komórce „01” nie da się zarejestrować kodu cyfrowego. Administratorzy i Użytkownicy mogą logować się zarówno skanem linii jak i kodem cyfrowym.
 - 6.1.3. Ustawienia fabryczne – zamek dostarczany jest bez zapisanych jakichkolwiek linii papilarnych, ale ma zapisany kod fabryczny : w komórce „02” kod ”123123”. Kod w komórce 02 należy skasować i zastąpić nowym niezwłocznie po zamontowaniu zamka.
 - 6.1.4. Z uwagi na oszczędność energii , jeżeli nie są wykonywane żadne operacje zamek automatycznie wyłącza się po 5 sekundach od ostatniej czynności.

- 6.1.5. Sygnały dźwiękowe:
- jeden krótki i jeden długi – czynność zakończona sukcesem
- trzy krótkie – sygnalizacja błędu
- jeden długi – sygnalizuje wyczerpywanie się baterii
- bardzo długi – sygnalizuje próbę włamania
- 6.1.6. Wyświetlacz – na wewnętrznym panelu znajduje się dwucyfrowy wyświetlacz służący do wyboru odpowiedniego nr komórki pamięci przy rejestrowaniu lub wyrejestrowaniu linii papilarnych i kodów. Do przechodzenia kolejno pomiędzy komórkami służą dwa przyciski: „A” oraz „B” znajdujące się tuż poniżej wyświetlacza. Jeżeli wyświetlany numer błyska – oznacza to że komórka jest zupełnie pusta- nie zapisano tam ani linii papilarnych ani kodu.
Jeżeli wyświetlany numer posiada kropkę po pierwszej cyfrze – oznacza że w tej komórce zapisano już linie papilarne.
Jeżeli wyświetlany numer posiada kropkę po drugiej cyfrze – oznacza, że w tej komórce zapisano już kod cyfrowy.
Jeżeli wyświetlany numer posiada kropkę i po pierwszej i po drugiej cyfrze – oznacza że w tej komórce zapisano już i linie papilarne i kod cyfrowy.

6.2. System uprawnień

- 6.2.1. System rozróżnia trzy poziomy uprawnień: Właściciel (jeden), Administrator (dwóch), Użytkownik (96)
- 6.2.2. Właściciel – zarejestrowany po numerem „01” (jedynie linie papilarne) - może otwierać zamek oraz rejestrować tak Administratorów (numer „02” i „03”) jak i Użytkowników (numery „04” do „99”)
- 6.2.3. Administrator – zarejestrowany po numerem „02” lub „03” (linie papilarne oraz kod) - może otwierać zamek oraz rejestrować Użytkowników (numery „04” do „99”)
- 6.2.4. Użytkownik – zarejestrowany pod numerem „04” do „99” - nie ma uprawnień administracyjnych, może jedynie otwierać zamek za pomocą linii papilarnych lub kodu cyfrowego.
- 6.2.5. Pod jednym numerem można zarejestrować jeden skan linii papilarnych i jeden kod cyfrowy.
- 6.2.6. Nie da się jednej osoby zarejestrować pod dwoma numerami: np. jako Administrator i Użytkownik - system przy każdym skanowaniu porównuje z zapisami w pamięci i odmówi rejestracji linii już zapamiętanych. Dlatego np. chcąc zmienić status danej osoby z Administratora na Użytkownika należy najpierw ją wyrejestrować z pozycji Administratora a dopiero potem ponownie zarejestrować jako Użytkownika.

UWAGA! nie dotyczy to pozycji Właściciela – wyrejestrowanie Właściciela oznacza kasowanie całej pamięci –wszystkich zarejestrowanych linii papilarnych oraz kodów.

6.3. Rejestracja linii papilarnych

- 6.3.1. Rejestrowanie właściciela (numer 1 na liście)
- 6.3.1.1. Nacisnąć przycisk „#” (panel zewnętrzny) dla włączenia czytnika
- 6.3.1.2. Nacisnąć przycisk „A” (panel wewnętrzny) dla rozpoczęcia procedury rejestracji. Wyświetlacz pokaże numer „01” informując iż zapisze skan linii w komórce nr1, jako Właściciela.
- 6.3.1.3. Przyłożyć palec do skanera i poczekać na sygnał dźwiękowy
- 6.3.1.4. Sygnał dźwiękowy : jeden krótki i jeden długi potwierdzą prawidłowe zeskanowanie i zapisanie linii papilarnych; trzy dźwięki krótkie informują o błędzie – procedurę trzeba powtórzyć.

- 6.3.2. Rejestrowanie linii papilarnych Administratorów (numer „02” i”03”) i Użytkowników (numery od „04” do „99”)
 - 6.3.2.1. Nacisnąć przycisk „#” (panel zewnętrzny) dla włączenia czytnika
 - 6.3.2.2. Nacisnąć przycisk „A” (panel wewnętrzny) dla rozpoczęcia procedury rejestracji. Wyświetlacz pokaże numer „00” informując iż oczekuje zeskanowania linii właściciela.
 - 6.3.2.3. Zeskanować linie papilarne palca Właściciela
 - 6.3.2.4. Przyciskami „A” i „B” ustawić na wyświetlaczu numer komórki w której mają być zapisane linie papilarne rejestrowanej osoby – patrz pkt 6.1.6 interpretacja wskazań wyświetlacza.
 - 6.3.2.5. Zeskanować linie papilarne rejestrowanej osoby – poczekać na sygnał dźwiękowy
 - 6.3.2.6. Sygnał dźwiękowy: jeden krótki i jeden długi potwierdzą prawidłowe zeskanowanie i zapisanie linii papilarnych; trzy dźwięki krótkie informują o błędzie – procedurę trzeba powtórzyć.
 - 6.3.2.7. Powtórzyć kroki 6.3.2.4 do 6.3.2.6 dla rejestrowania kolejnych osób.
 - 6.3.2.8. Nacisnąć przycisk „C” (panel wewnętrzny) dla zakończenia procedury rejestracji. Wyświetlacz i skaner zgasną. Bez naciskania przycisku „C” po upływie 5 sekund system automatycznie wyłączy procedurę rejestrowania nowych osób.
- 6.4. Rejestrowanie kodów cyfrowych Administratorów (numer „02” i”03”) i Użytkowników (numery od „04” do „99”)
 - 6.4.1. Kodem cyfrowym może być każda sekwencja cyfr podanych z użyciem klawiatury panelu zewnętrznego. Może być to jedna cyfra lub więcej (max 6), możliwe są powtórzenia jednej cyfry (np.”111111”)
 - 6.4.2. Jeżeli do zapisania kodu wskażemy komórkę w której już jest zapamiętany jakiś kod, patrz pkt 6.1.6. - interpretacja wskazań wyświetlacza, poprzedni kod zostanie wykasowany i zastąpiony tym nowo podanym.
 - 6.4.3. Nacisnąć przycisk „#” (panel zewnętrzny) dla włączenia czytnika
 - 6.4.4. Nacisnąć przycisk „A” (panel wewnętrzny) dla rozpoczęcia procedury rejestracji. Wyświetlacz pokaże numer „00” informując iż oczekuje zeskanowania linii właściciela.
 - 6.4.5. Zeskanować linie papilarne palca Właściciela
 - 6.4.6. Przyciskami „A” i „B” ustawić na wyświetlaczu numer komórki pod jaką mają być zapisany kod cyfrowy – patrz pkt 6.1.6 interpretacja wskazań wyświetlacza..
 - 6.4.7. Na panelu zewnętrznym, za pomocą klawiszy numerycznych podać kod
 - 6.4.8. Nacisnąć klawisz „*” dla zakończeni procedury
 - 6.4.9. Sygnał dźwiękowy: jeden krótki i jeden długi potwierdzą prawidłowe zapisanie kodu ; trzy dźwięki krótkie informują o błędzie – procedurę trzeba powtórzyć.
 - 6.4.10. Właściciel – w komórce nr „01” nie da się zarejestrować kodu cyfrowego, Właściciel może logować się wyłącznie skanem linii papilarnych. Dla wygody można oczywiście w jednej komórce, np.”99”, zarejestrować kod cyfrowy, którym osoba zarejestrowana jako nr „01” będzie otwierała drzwi w razie potrzeby, ale logując się tym kodem będzie rozpoznawana jako zwykły Użytkownik i nie będzie mogła administrować pamięcią zamka.
- 6.5. Wyrejestrowywanie Właściciela, Administratorów i Użytkowników
 - 6.5.1. Nacisnąć przycisk „#” (panel zewnętrzny) dla włączenia czytnika
 - 6.5.2. Nacisnąć przycisk „B” (panel wewnętrzny) dla rozpoczęcia procedury wyrejestrowywania.
 - 6.5.3. Zeskanować linie papilarne palca Właściciela - uwaga przy wyrejestrowywaniu

nr”04”-„99” można również zeskanować linie jednego z Administratorów (nr „02” lub „03”).

- 6.5.4. Naciskając przyciski „A” lub „B” wybrać nr pozycji do usunięcia tak by był widoczny na wyświetlaczu
 - 6.5.5. Nacisnąć przycisk „C” dla zakończenia procedury
 - 6.5.6. Jeżeli wyrejestrowujemy dany numer, np. „05”, usuwamy zarówno linie papilarne zarejestrowane pod nr „05” jak i kod cyfrowy zarejestrowany pod numerem „05”
 - 6.5.7. Jeżeli wyrejestrujemy Właściciela, nr „01”, kasujemy wszystkie wpisy w zamku – tak linie papilarne jak i kody cyfrowe – zarejestrowane w komórkach od „01” do „99”
- 6.6. Obsługa od strony zewnętrznej
 - 6.6.1. Otwieranie za pomocą skanowania palca
 - 6.6.1.1. Nacisnąć przycisk „#” (panel zewnętrzny) dla włączenia czytnika
 - 6.6.1.2. Przyłożyć palec do płytki skanera i poczekać na sygnał dźwiękowy
 - 6.6.1.3. Sygnał dźwiękowy : jeden krótki i jeden długi potwierdzą prawidłowe zapisanie kodu ; trzy dźwięki krótkie informują o błędzie – procedurę trzeba powtórzyć. Proszę pamiętać by skanować ten palec, który został zarejestrowany.
 - 6.6.1.4. Po sekundzie słychać cichy szum silniczka elektrycznego zasprężającego klamkę
 - 6.6.1.5. Nacisnąć klamkę i otworzyć drzwi
 - 6.6.2. Otwieranie za pomocą kodu cyfrowego
 - 6.6.2.1. Nacisnąć przycisk „#” (panel zewnętrzny)
 - 6.6.2.2. Wprowadzić kod cyfrowy i po ostatniej cyfrze nacisnąć przycisk „*” i poczekać na sygnał dźwiękowy
 - 6.6.2.3. Sygnał dźwiękowy: jeden krótki i jeden długi potwierdzą prawidłowe zapisanie kodu ; trzy dźwięki krótkie informują o błędzie.
 - 6.6.2.4. Po sekundzie słychać cichy szum silniczka elektrycznego zasprężającego klamkę
 - 6.6.2.5. Nacisnąć klamkę i otworzyć drzwi
 - 6.6.3. Zamykanie
 - 6.6.3.1. Zamykanie – po zamknięciu drzwi, klamka zewnętrzna automatycznie jest rozsprężana po 5 sekundach.
 - 6.7. Obsługa od strony wewnętrznej
 - 6.7.1. Zamykanie
 - 6.7.1.1. Zamykanie – po zamknięciu drzwi, klamka zewnętrzna automatycznie jest rozsprężana po 5 sekundach.
 - 6.7.1.2. Otwieranie – nacisnąć klamkę i otworzyć drzwi – klamka wewnętrzna jest zawsze zasprężona i otwieranie od wewnątrz nigdy nie wymaga użycia kodu cyfrowego czy skanowania palca.
 - 6.8. Funkcja „otwarte na stałe”
 - 6.8.1. Aktywacja funkcji
 - 6.8.1.1. Na panelu wewnętrznym nacisnąć przycisk „C” – dla włączenia zasilania
 - 6.8.1.2. Nacisnąć i przytrzymać przycisk „A” aż jeden długi dźwięk zasygnalizuje aktywacją funkcji „otwarte na stałe” i po sekundzie słychać cichy szum silnika zasprężającego na stałe klamkę zewnętrzną.

- 6.8.1.3. Klamka pozostaje zasprężona na stałe, aż do momentu wyłączeniu funkcji „otwarte na stałe”
- 6.8.2. Wyłączenie funkcji
 - 6.8.2.1. Na panelu wewnętrznym nacisnąć przycisk „C” – dla włączenia zasilania
 - 6.8.2.2. Nacisnąć i przytrzymać przycisk „B” aż jeden długi dźwięk zasygnalizuje wyłączenie funkcji „otwarte na stałe” i po sekundzie słychać cichy szum silnika rozsprężającego klamkę zewnętrzną.
 - 6.8.2.3. Od tego momentu, chcąc otworzyć od zewnątrz trzeba znowu skanować palec lub podać kod cyfrowy. Od wewnątrz klamka pozostaje zawsze zasprężona i otwarcie nie wymaga żadnych procedur.
- 6.9. Zasilanie
 - 6.9.1. Elektronika zamka zasilana jest prądem stałym DC 6V. Zasilanie stanowią 4 baterie paluszki AA, montowane w odpowiednim gnieździe pod pokrywą w górnej części panela wewnętrznego. Przy instalacji baterii należy zwrócić uwagę na odpowiednie ułożenie biegunów – zgodnie z oznaczeniami umieszczonymi w gnieździe baterii
- 6.10. Otwieranie kluczem
 - 6.10.1. Ponieważ elektronika steruje zasprężaniem bądź rozsprężaniem jedynie klamki zewnętrznej, zawsze istnieje możliwość otwarcia drzwi kluczem wkładki bębnekowej (bez skanowania palca ani podawania kodu cyfrowego)– klucz po włożeniu do wkładki należy przekręcić do oporu w kierunku otwierania – spowoduje to cofnięcie zapadki zamka tak samo jak naciśnięcie klamki.
 - 6.10.2. Ponieważ elektronika steruje zasprężaniem bądź rozsprężaniem jedynie klamki zewnętrznej, zamknięcie drzwi kluczem wkładki bębnekowej uniemożliwia ich otwarcie za pomocą skanowania palca lub podania kodu cyfrowego. Zamknięcie zamka kluczem powoduje wysunięcie rygli, a rygle wysuwane są mechanicznie przez obrót klucza i w żaden sposób nie są kontrolowane elektronicznie. Sytuacja jest analogiczna do zwykłych zamków mechanicznych - po zamknięciu kluczem klamka „działa” cofając zapadkę ale wysunięte w ościeżnicę rygle skutecznie blokują drzwi uniemożliwiając ich otwarcie.

7. UWAGI UŻYTKOWE

- 7.1. Skanowanie linii papilarnych
 - 7.1.1. Przy skanowaniu linii papilarnych palca, czy to dla zarejestrowania czy dla otwarcia, należy zwrócić uwagę by palec przylegał swobodnie swoją dolną częścią do powierzchni skanera – nie bokiem czy tylko czubkiem, gdyż spowoduje to błędny odczyt.
Ponadto nie należy dociskać palca do skanera, gdyż drżenie spowodowane zbyt mocnym dociskiem również spowoduje błędny odczyt.
- 7.2. Wybór palca do zarejestrowania
 - 7.2.1. Ponieważ skanowanie linii papilarnych palców zanieczyszczonych , zabrudzonych lub z uszkodzeniami naskórka będzie dawać błędny odczyt, dlatego najlepiej rejestrować któryś z palców rzadziej używanych niż kciuk, wskazujący czy serdeczny ręki prawej.
- 7.3. Funkcja ochrony kodu przed podejrzeniem
 - 7.3.1. Dotyczy jedynie kodów 6 cyfrowych. Jeżeli zarejestrowano kod 6 cyfrowy to

przy otwieraniu zamek analizuje jedynie ostate 6 cyfr podanych bezpośrednio przed naciśnięciem przycisku „*”. Dla przykładu, jeżeli zarejestrowanym kodem jest ciąg ”445566” to zostanie zaakceptowana każda sekwencja cyfr, o dowolnej długości, której ostatnich 6 cyfr jest zgodne z zarejestrowanym kodem np. ”123445566” lub „6445566” itp. Funkcja ta ma na celu ochronę oryginalnego kodu przed zapamiętaniem przez osoby postronne obserwujące osobę uprawnioną przy podawaniu kodu

7.4. Wymiana baterii

- 7.4.1. Sygnalizacja niskiego poziomu baterii – przy próbie otwarcia dowolnym sposobem rozlega się potrójny krótki sygnał dźwiękowy powtórzony 10 razy a po nim klamka zewnętrzna zostaje zasprężona i umożliwia otwarcie drzwi. Jest to ostrzeżenie o niskim stanie baterii, umożliwiającym jeszcze około 50 kolejnych otwarć. Należy w takim przypadku niezwłocznie wymienić baterie na nowe.
- 7.4.2. Przy wymianie baterii zaleca się instalowanie baterii o przedłużonej żywotności. Należy również zwrócić uwagę na ich biegunowość przy zakładaniu do gniazda – zamek nie będzie działał gdy baterie są założone odwrotnie.
- 7.4.3. Po wymianie baterii wszelkie uprzednio zarejestrowane skany linii papilarnych i kody cyfrowe pozostają ważne i nie ma potrzeby ponownego ich rejestrowania. W przypadku konieczności unieważnienia kodów cyfrowych lub linii papilarnych należy wykonać procedurę opisaną powyżej w punkcie 6.5

6. ROZWIĄZYWANIE NAJCZĘSTSZYCH PROBLEMÓW

| USTERKA | PRZYCZYNA | USUWANIE |
|---|--|--|
| Po skanowaniu słycać trzy krótkie dźwięki | <ol style="list-style-type: none"> 1. Niewłaściwy palec 2. Nieprawidłowa pozycja palca 3. Zabrudzona płytka skanera 4. Uszkodzony lub zabrudzony naskórek palca 5. Cofnięte uprawnienia | <ol style="list-style-type: none"> 1. Zeskanować właściwy palec. 2. Ułożyć palec prawidłowo 3. Przeczyścić płytkę skanera 4. Zeskanować inny zarejestrowany palec 5. Zarejestrować odcisk na nowo |
| Alarm po aktywowaniu skanera | Niski stan baterii | Wymienić baterie jak najszybciej |
| Brak reakcji po naciśnięciu klawiatury | <ol style="list-style-type: none"> 1. Niski stan baterii 2. Brak zasilania 3. Próba nielegalnego otwarcia | <ol style="list-style-type: none"> 1. Wymienić baterie 2. Wymienić baterie 3. Ponowić próbę po 3 minutach |

7. INSTRUKCJA MONTAŻU W DRZWIACH DELTA

Przed przystąpieniem do montażu bezwzględnie należy przeczytać poniższą instrukcję montażu i postępować ściśle z jej zaleceniami:

WAŻNE !!!

- Przed montażem na skrzydle drzwiowym (przed wierceniem otworów) sprawdzić „na sucho” działanie klamki elektronicznej, a także czy nie posiada ona brakujących elementów wyposażenia oraz widocznych uszkodzeń mechanicznych typu zarysowania obudowy itp.
- W tym celu założyć 4 baterie typu AA (paluszki), następnie spiąć kable zasilające oraz skrócić śruby mocujące obie strony klamki ze sobą. Baterie znajdują się w komplecie. Dokonać próby sprawności działania klamki elektronicznej na podstawie instrukcji obsługi, która znajduje się w niniejszej karcie gwarancyjnej.
- W przypadku niewłaściwego działania klamki elektromechanicznej lub posiadania widocznych braków w wyposażeniu lub uszkodzeń mechanicznych należy odstąpić od montażu i zwrócić towar do punktu zakupu wraz z oryginalnym opakowaniem, kartą gwarancyjną i dowodem zakupu.
- Producent nie odpowiada za skrzydło drzwiowe, na którym zamontowano niesprawną klamkę elektromechaniczną.

I. Zestaw narzędzi potrzebny do montażu klamki elektromechanicznej DELTA:

wiertarka elektryczna, wiertła do metalu Ø 10, punktak, młotek, śrubokręt krzyżakowy, pilnik okrągły wąski.

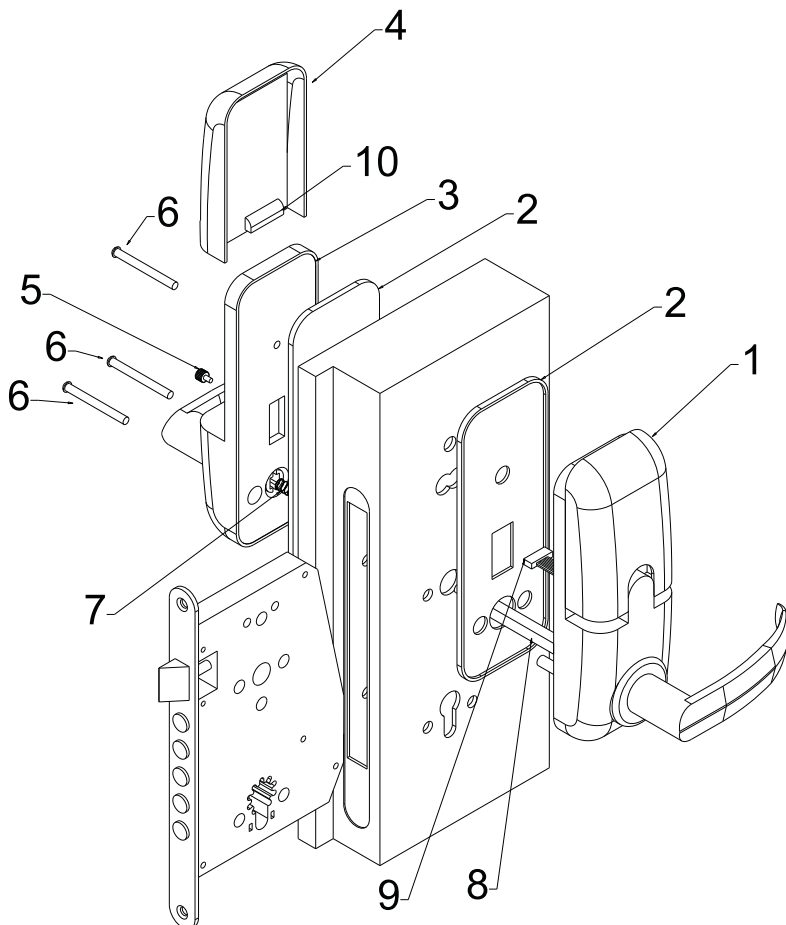
II. Wyposażenie klamki elektromechanicznej DELTA:

Strona zewnętrzna (ze skanerem linii papilarnych), strona wewnętrzna (z miejscem na baterie), kwadrat klamkowy ze sprężyną, śruby skracające M5 x 50 – 3 sztuki, baterie alkaliczne typu AA (paluszki) – 4 szt.

III. Montaż klamki elektromechanicznej DELTA:

- wyciągnij z karty gwarancyjnej dołączony szablon;
- nałóż szablon na kwadrat klamkowy do zewnętrznej części skrzydła drzwiowego;
- pionowa krawędź szablonu lub pionowa linia musi pokrywać się z krawędzią boczną drzwi;
- zaznaczyć punktami środki otworów widocznych na szablonie na stronie zewnętrznej skrzydła drzwiowego;
- wiertłem do metalu Ø 10 wykonujemy prostopadle jeden otwór nieprzelotowy na głębokość ok. 3 cm pod trzecią śrubę skracającą obie strony klamki;
- drugi, trzeci i czwarty otwór na kable zasilające wykonujemy również na głębokość ok. 3 cm nieprzelotowo, obok siebie, prostopadle do skrzydła wiertłem do metalu Ø 10;
- wiercenie powyższych otworów powtarzamy z drugiej strony skrzydła zgodnie z szablonem, przelotowo (!) przez całe skrzydło wiertłem Ø 10;
- pilnikiem okrągłym rozpiłować powstałe otwory w jeden owalny, poprzeczny otwór;
- wiertłem do metalu Ø 10 rozwiерcić wg. szablonu dwa otwory w zamku wpuszczanym znajdujące się po obu stronach kwadratu klamkowego;
- założyć podkładkę gumową na obie strony klamki elektromechanicznej, najlepiej przyklejając ją klejem biurowym lub innym;
- nałożyć stronę zewnętrzną klamki elektromechanicznej, przeciągając wtyczkę kabli zasilających przez owalny otwór w skrzydle;
- odkręcić pokrywę baterii na stronie wewnętrznej klamki elektromechanicznej, a następnie wpiąć wtyczkę kabli do gniazda znajdującego pod pokrywą;
- wpiąć również małą wtyczkę zasilania w gniazdo w panelu wewnętrznym;
- nałożyć stronę wewnętrzną klamki na skrzydło drzwiowe i skrócić obie strony trzema śrubami M5 x 50 śrubokrętem krzyżakowym;
- założyć 4 baterie typu AA, a następnie przykręcić pokrywę;
- wypróbować pracę klamki elektromechanicznej zgodnie z instrukcją obsługi;

8. SCHEMAT KLAMKI ELEKTROMECHANICZNEJ DELTA GZF



- 1 Panel zewnętrzny
- 2 Podkładka
- 3 Panel wewnętrzny
- 4 Pokrywa gniazda baterii
- 5 Kołek mocujący pokrywy gniazda baterii
- 6 Śruby M5 mocujące panele
- 7 Sprężyna kwadratu klamki
- 8 Kwadrat klamki
- 9 Wtyczka kabli elektrycznych
- 10 Gniazdo kabli elektrycznych

Katowice 2010

DRZWI ANTYWŁAMANIOWE I ZAMKI

DELTA

SECURITY DOORS & HARDWARE

DELTA

40-424 Katowice, ul. Magazynowa 21
tel. +48 (32) 256-55-36, fax +48 (32) 256-55-52
www.drzwi-delta.pl delta@drzwi-delta.pl