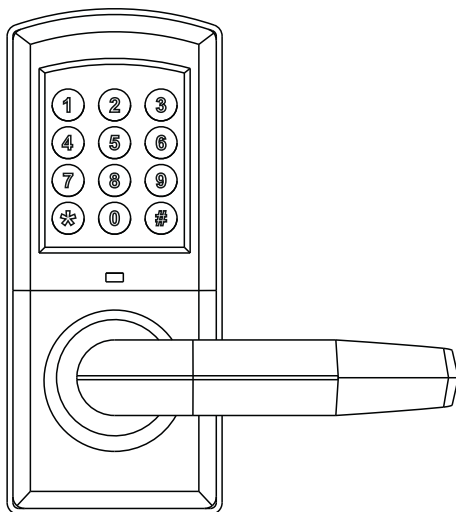


KLAMKA Z ELEKTROMECHANICZNĄ BLOKADĄ DELTA GI 2324, STEROWANA ZA POMOCĄ KART ZBLIŻENIOWYCH LUB KODU CYFROWEGO

Element składowy kompletnego zestawu zamka wpuszczanego DELTA DD6H/Z (lub DELTA DS5R) wraz z wkładką profilową i tarczą ochronną, zgodnie z certyfikatem IMP Nr P41/328/2010 (4034).



Zawartość

1. Warunki gwarancji	2
2. Utrata Gwarancji	2
3. Widok ogólny i główne części	4
4. Charakterystyka	4
5. Obsługa	5
6. Uwagi użytkowe	9
7. Rozwiązywanie najczęstszych problemów	11
8. Instrukcja montażu	11
9. Schemat	12

1. WARUNKI GWARANCJI

- 1.1. Producent udziela 24 miesięcznej gwarancji na towar od daty sprzedaży.
- 1.2. Wady towaru ujawnione w okresie gwarancji będą usuwane wyłącznie po pisemnym zgłoszeniu reklamacyjnym do sprzedawcy w terminie możliwie najszybszym, jednak nie dłużej jak 20 dni roboczych.
- 1.3. Naprawa lub wymiana odbędzie się po uprzednim dostarczeniu na koszt kupującego wadliwego towaru do miejsca jego zakupu.
- 1.4. Gwarancji nie podlegają uszkodzenia powstałe wskutek:
 - uszkodzeń mechanicznych powstałych po sprzedaży lub po zamontowaniu towaru, jak również podczas własnego transportu i składowania;
 - usiłowania sforsowania drzwi przy użyciu siły i narzędzi;
 - wystąpienia zdarzeń losowych (powódź, pożar, wybuch itp.);
 - samowolnych napraw lub zmian konstrukcyjnych;
 - niewłaściwego montażu i użytkowania;
- 1.5. Podstawą do przyjęcia reklamacji jest posiadanie przedmiotowej karty gwarancyjnej z pieczętką salonu sprzedaży (lub instalatora).
- 1.6. Przed przystąpieniem do montażu klamki elektronicznej należy bezwzględnie zapoznać się z instrukcją montażu i obsługi oraz sprawdzić jej działanie „na sucho” przed montażem.
- 1.7. Udzielona gwarancja nie wyłącza, nie ogranicza i nie zawiesza uprawnień kupującego, wynikających z niezgodności towaru z umową.
- 1.8. UWAGI EKSPLOATACYJNE : Do czyszczenia używać wilgotną szmatkę zmoczoną w czystej wodzie. Nie spryskiwać paneli wodą lub innymi agresywnymi płynami czyszczącymi, nie uderzać młotkiem lub innymi przyrządami, gdyż może to uszkodzić zamek. W przypadku montażu na zewnątrz budynku należy regularnie konserwować ją substancją natłuszczającą typu „wazelina techniczna” co najmniej 2 razy do roku, najlepiej na wiosnę i na jesień.

2. UTRATA GWARANCJI

Bezpłatna utrata gwarancji następuje po:

- 2.1. Usiłowaniu napraw we własnym zakresie.
- 2.2. Dokonaniu samodzielnych przeróbek.
- 2.3. Uszkodzeniu mechanicznemu towaru, powstałym na skutek niewłaściwego użytkowania.
- 2.4. Ujawnieniu rażących odstępstw od instrukcji montażu.
- 2.5. Zagubieniu niniejszej karty gwarancyjnej.

NAPRAWY GWARANCYJNE

DATA	OPIS WYKONANEJ NAPRAWY	NAZWISKO SERWISANTA LUB NAZWA FIRMY	PODPIS KLIENTA

UWAGA WAŻNE !

Klamka występuje w dwóch wersjach montażowych: prawej i lewej.
NIE MA MOŻLIWOŚCI ZMIANY WERSJI WE WŁASNYM ZAKRESIE.

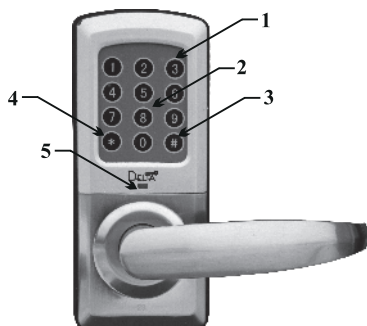
Klamkę prawą montujemy :

- a) do drzwi lewych otwieranych do wewnątrz chronionego pomieszczenia
- b) do drzwi prawych otwieranych na zewnątrz chronionego pomieszczenia

Klamkę lewą montujemy :

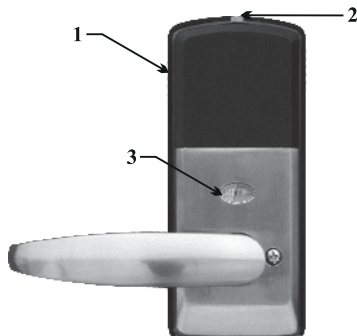
- c) do drzwi prawych otwieranych do wewnątrz chronionego pomieszczenia
- d) do drzwi lewych otwieranych na zewnątrz chronionego pomieszczenia

Panel zewnętrzny (klamka prawa)



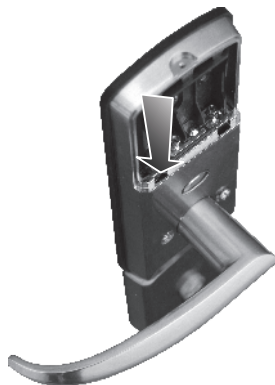
- 1 Pole klawiatury
- 2 Strefa indukcyjna
- 3 Przycisk „#”
- 4 Przycisk „*”
- 5 Wskaźnik świetlny

Panel wewnętrzny (klamka prawa)



- 1 Pokrywa gniazda baterii
- 2 Śruba pokrywy
- 3 Przycisk „ON/OFF”

Przycisk rejestrowania karty MASTER



Znajduje się wewnątrz zaznaczonego otworu
po lewej stronie poniżej gniazda baterii.
Naciskać pionowo w dół!

4. CHARAKTERYSTYKA I OBSŁUGA TECHNICZNA

- 4.1. Kłamka z elektroniczną blokadą GI 2324, sterowana za pomocą kart zbliżeniowych lub kodu cyfrowego
- 4.2. Specyfikacja techniczna
 - 4.2.1. Należy stosować standardowe karty zbliżeniowe ID typu EM
 - 4.2.2. Źródło zasilania: 4 standardowe baterie alkaliczne typu AAA (paluszki małe)
 - 4.2.3. Dopuszczalny zakres wilgotności pracy: 15% - 95%
 - 4.2.4. Zakres temperatur pracy: -10°C do +50°C
 - 4.2.5. Ładunek statyczny: <25μA
 - 4.2.6. Natężenie robocze prądu : <120μA
- 4.3. System kart

Każdą prawidłową kartę system rozpoznaje albo jako MASTER albo Klucz, w zależności od tego w jaki sposób została ona zarejestrowana.

 - 4.3.1. Karta MASTER: służy do rejestracji nowych i unieważniania aktualnych Kart Roboczych
 - 4.3.2. Karta Klucz: służy do otwierania drzwi, nie umożliwia rejestrowania kolejnych Kart Klucz
- 4.4. Funkcja automatycznego zamykania

Po otwarciu, kłamka zewnętrzna jest automatycznie rozsprzęglana po 5 sekundach
- 4.5. Funkcja zabezpieczenia przed włamaniem

Po trzykrotnej próbie wprowadzenia nieprawidłowego kodu cyfrowego - rozlega się 30 sekundowy alarm dźwiękowy i automatycznie blokowany jest na 5 minut panel wprowadzania kodu cyfrowego.

Po trzykrotnej próbie otwarcia niezarejestrowaną kartą rozlega się 30 sekundowy alarm dźwiękowy i automatycznie blokowany jest na 5 minut czytnik kart.

W tym czasie otwarcie możliwe jest metodą niezablokowaną (n.p. jeżeli zablokowany jest panel cyfrowy – to zarejestrowaną kartą) lub mechanicznie, za pomocą klucza wkładki bębnekowej.
- 4.6. Funkcja maskowania kodu

Po zarejestrowaniu kodu składającego się z 6 cyfr, przy otwarciu jako prawidłowy rozpoznany będzie każdy ciąg cyfr, w którym 6 ostatnich cyfr będzie zgodnych z zarejestrowanym kodem. Pozwala to maskować kod otwarcia w sytuacji gdy obserwują osoby postronne.
- 4.7. Funkcja alarmu o niskim stanie baterii

Jeśli rozlega się alarm ostrzegający o niskim stanie baterii, nadal można około 100 razy otwierać za pomocą kart lub kodu cyfrowego. Należy jednak jak najszybciej wymienić baterie na nowe, gdyż baterie różnych producentów charakteryzują się różną żywotnością, na co dodatkowo ma wpływ temperatura otoczenia.
- 4.8. Bezpieczeństwo i wygoda

Ponieważ system blokuje jedynie działanie kłamki zewnętrznej, zawsze istnieje możliwość otwarcia drzwi od zewnątrz za pomocą klucza wkładki bębnekowej lub od wewnątrz za pomocą kłamki wewnętrznej.

Zamknięcie kluczem wkładki bębnekowej powoduje mechaniczne wysunięcie niezależnych rygli co uniemożliwia jakiegokolwiek otwarcie drzwi bez użycia klucza wkładki bębnekowej.

Przed wszystkim należy upewnić się, że zainstalowano baterie. W tym celu należy otworzyć pokrywę schowka baterii i jeżeli baterie jeszcze nie zostały włożone zainstalować 4 typowe baterie AAA (paluszki małe), uważając by biegun „-” baterii stykał się z zawsze ze sprężyną widoczną w gnieździe.

5.1. Rejestracja Karty MASTER

- 5.1.1. Zdjąć pokrywę schowka na baterie. Odszukać przycisk znajdujący się w lewym, dolnym rogu schowka na baterie.
- 5.1.2. Nacisnąć i przytrzymać powyższy przycisk – odzywa się jeden krótki sygnał dźwiękowy a na panelu zewnętrznym wskaźnik świetlny błyska światłem czerwonym.
- 5.1.3. Trzymając wcisnięty przycisk, zbliżyć przyszlą kartę do strefy indukcyjnej – rozlegnie się jeden krótki sygnał dźwiękowy potwierdzający rejestrację karty jako MASTER.

UWAGA! karta MASTER służy jedynie do rejestracji i anulowania Kart Klucz oraz kodów cyfrowych, nie służy do otwierania. Po zarejestrowaniu należy ją przechowywać w zabezpieczonym miejscu- chronić przed dostępem osób postronnych i przed zgubieniem oraz niezwłocznie zarejestrować jedną Kartę Klucz do otwierania zamka. Pojedynczy zamek może posiadać jedynie jedną kartę MASTER, ale ta sama karta może być zarejestrowana jako karta MASTER w nieskończonej liczbie zamków.

5.2. Unieważnianie Karty MASTER

- 5.2.1. Powtórzyć kroki opisane w punktach 5.1.1. - 5.1.3 , w ten sposób unieważniona zostanie karta MASTER, a wszystkie zarejestrowane Karty Klucz oraz kody cyfrowe zostają unieważnione i wykasowane z pamięci.

5.3. Rejestrowanie Kart Klucz

- 5.3.1. Zbliżyć kartę MASTER do strefy indukcyjnej – odzywa się jeden krótki sygnał dźwiękowy a na panelu zewnętrznym wskaźnik świetlny błyska światłem zielonym dla potwierdzenia, że zamek oczekuje na rejestrację Karty Klucz.
 - 5.3.2. Zbliżyć kartę do strefy indukcyjnej, dla zarejestrowania.
 - 5.3.3. Jeden krótki dźwięk potwierdza rejestrację Karty Klucz. Będzie to karta zarejestrowana w zamku pod numerem 1.
 - 5.3.4. Powtórzyć powyższe kroki dla zarejestrowania Kart Klucz pod numerami 2-200.
- UWAGA!** gdy wskaźnik świetlny błyska światłem zielonym, oznacza to że zamek ma włączoną funkcję rejestrowania Kart Klucz - w tym czasie można zarejestrować do 200 kart. Dla wyłączenia tej funkcji, wystarczy zbliżyć jakąkolwiek zarejestrowaną już Kartę Klucz – gaśnie zielony wskaźnik dla potwierdzenia, że funkcja rejestracji nowych kart została zakończona.

Podczas rejestracji Kart Klucz należy stworzyć i zachować pisemny rejestr wydanych kart wraz z ich numerami- taki rejestr jest konieczny do selektywnego unieważniania w przyszłości pojedynczych kart.

5.4. Unieważnianie Kart Klucz

- 5.4.1. Usuwanie pojedynczej Karty Klucz - do unieważnienia pojedynczej karty konieczna jest znajomość numeru pod jakim została ona zarejestrowana w danym zamku oraz dostęp do karty zarejestrowanej pod numerem o jeden wyższym od tej unieważnianej - dlatego konieczne jest odwołanie się do uprzednio stworzonego rejestru zarejestrowanych kart. Dla przykładu w kolejnych krokach podajemy procedurę unieważnienia karty zarejestrowanej pod numerem 48 w zamku, w którym zarejestrowano nie mniej niż 49 kart.

- 5.4.1.1. Zbliżyć kartę MASTER do strefy indukcyjnej szybko dwukrotnie. Po pierwszym zbliżeniu rozlega się jeden krótki sygnał dźwiękowy, po drugim już nie ma sygnału, a wskaźnik świetlny błyska światłem czerwonym. Po 10 sekundach wskaźnik samoczynnie zgaśnie potwierdzając że zamek zakończył stan unieważniania kart.
- 5.4.1.2. Zbliżyć do strefy indukcyjnej Kartę Klucz o numerze bezpośrednio wyższym od unieważnianej – dla przykładu celem unieważnienia kart nr 48 zbliżyć kartę o numerze 49.
- 5.4.1.3. Odezwie się jeden krótki sygnał dźwiękowy, a wskaźnik świetlny jednokrotnie błysnie zielonym światłem i gaśnie. Karta o numerze 48 została usunięta z rejestru a karta o numerze 49, automatycznie stała się kartą o numerze 48. To samo dotyczy wszystkich kart o numerach wyższych od tej unieważnionej- ich pozycja w rejestrze zostanie obniżona o jedną pozycję.
- 5.4.2. Usuwanie wszystkich Kart Klucz.
 - 5.4.2.1. Zbliżyć kartę MASTER do strefy indukcyjnej szybko trzykrotnie.
 - 5.4.2.2. Odezwie się jeden długi sygnał dźwiękowy, potwierdzający że wszystkie Karty Klucz zostały unieważnione.
- 5.5. Rejestracja Kodów Cyfrowych
 - 5.5.1. Zbliżyć kartę MASTER do strefy indukcyjnej- wskaźnik świetlny zaczyna błyskać zielonym światłem dla potwierdzenia, że zamek jest w trybie rejestracji kodów.
 - 5.5.2. Wprowadzić na klawiaturze kod cyfrowy i nacisnąć przycisk „*” - kod cyfrowy to sekwencja od 1 do 6 cyfr
 - 5.5.3. Odezwie się jeden krótki i jeden długi sygnał dźwiękowy dla potwierdzenia zarejestrowania kodu.

UWAGA! dopóki wskaźnik błyska zielonym światłem zamek pozostaje w trybie rejestracji i można rejestrować kolejne kody, powtarzając kroki 5.5.2 i 5.5.3. Po dziesięciu sekundach zamek automatycznie wychodzi z trybu rejestracji i zielona lampka gaśnie. Możliwe jest wymuszenie zakończenia trybu rejestracji poprzez jednokrotne zbliżenie karty MASTER – zielona lampka gaśnie potwierdzając wyjście z trybu rejestracji.
- 5.6. Unieważnianie Kodów Cyfrowych

UWAGA! nie jest możliwe unieważnienie pojedynczego kodu, poniższa procedura unieważnia wszystkie kody cyfrowe zarejestrowane w danym zamku. Dlatego, przed dalszym użytkowaniem zamka, należy niezwłocznie zarejestrować co najmniej jeden nowy kod cyfrowy – wykonując kroki opisane powyżej w punktach 5.5.1 – 5.5.3.

 - 5.6.1. Zbliżyć kartę MASTER do strefy indukcyjnej dwukrotnie - wskaźnik świetlny zacznie błyskać czerwonym światłem dla potwierdzenia, że zamek jest w trybie unieważniania kodów.
 - 5.6.2. Nacisnąć przycisk „#”
 - 5.6.3. Zbliżyć kartę MASTER do strefy indukcyjnej jednokrotnie. – odezwie się jeden długi sygnał dźwiękowy potwierdzający unieważnienie wszystkich kodów cyfrowych.
- 5.7. Obsługa od strony zewnętrznej
 - 5.7.1. Otwieranie za pomocą Karty Klucz
 - 5.7.1.1. Zbliżyć Kartę Klucz do strefy indukcyjnej jednokrotnie.- wskaźnik świetlny błysnie jednokrotnie zielonym światłem i odezwie się jeden krótki sygnał dźwiękowy, dla potwierdzenia rozpoznania karty

- 5.7.1.2. Po sekundzie słychać cichy szum silniczka elektrycznego zasprężającego klamkę – należy odczekać do końca pracy silniczka.
- 5.7.1.3. Nacisnąć klamkę i otworzyć drzwi.
- 5.7.2. Otwieranie za pomocą kodu cyfrowego
 - 5.7.2.1. Wprowadzić kod cyfrowy i po ostatniej cyfrze nacisnąć przycisk „*” – odezwie się jeden krótki sygnał dźwiękowy dla potwierdzenia przyjęcia kodu.
 - 5.7.2.2. Po sekundzie słychać cichy szum silniczka elektrycznego zasprężającego klamkę
 - 5.7.2.3. Nacisnąć klamkę i otworzyć drzwi.
- 5.7.3. Zamykanie – po zamknięciu drzwi, klamka zewnętrzna automatycznie jest rozsprężana po 5 sekundach.
- 5.8. Obsługa od strony wewnętrznej
 - 5.8.1. Zamykanie – po zamknięciu drzwi, klamka zewnętrzna zostaje rozsprężona automatycznie po około 5 sekundach
 - 5.8.2. Otwieranie – nacisnąć klamkę i otworzyć drzwi - klamka wewnętrzna jest zawsze zasprężona i otwieranie od wewnątrz nigdy nie wymaga użycia Karty Klucz czy kodu.
- 5.9. Funkcja „otwarte na stałe” (dwie metody)
 - 5.9.1. Aktywacja funkcji „otwarte na stałe” za pomocą przycisku „ON/OFF”
 - 5.9.1.1. Odszukać na wewnętrznym panelu, tuż powyżej uchwytu klamki, przycisk oznaczony „ON/OFF”
 - 5.9.1.2. Nacisnąć i przytrzymać powyższy przycisk przez 3 sekundy – odezwie się sygnał dźwiękowy dwoma krótkimi sygnałami i po sekundzie słychać cichy szum silnika zasprężającego na stałe klamkę zewnętrzną.
 - 5.9.1.3. Klamka pozostaje zasprężona na stałe, aż do momentu wyłączeniu funkcji „otwarte na stałe”
 - 5.9.2. Wyłączenie funkcji „otwarte na stałe” za pomocą przycisku „ON/OFF”
 - 5.9.2.1. Odszukać na wewnętrznym panelu, tuż powyżej uchwytu klamki, przycisk oznaczony „ON/OFF”
 - 5.9.2.2. Nacisnąć i przytrzymać powyższy przycisk przez 3 sekundy – odezwie się sygnał dźwiękowy dwoma krótkimi sygnałami i po sekundzie słychać cichy szum silnika rozsprężającego klamkę zewnętrzną.
 - 5.9.2.3. Od tego momentu, chcąc otworzyć od zewnątrz trzeba znowu posłużyć się Kartą-Kluczem lub kodem cyfrowym. Od wewnątrz klamka pozostaje zawsze zasprężona i otwarcie nie wymaga żadnych kart ani kodów.
 - 5.9.3. Aktywacja funkcji „otwarte na stałe” za pomocą Karty Klucz
 - 5.9.3.1. Zbliżyć Kartę Klucz do strefy indukcyjnej trzykrotnie – odezwie się sygnał dźwiękowy dwoma krótkimi sygnałami i po sekundzie słychać cichy szum silnika zasprężającego na stałe klamkę zewnętrzną.
 - 5.9.3.2. Klamka pozostaje zasprężona na stałe, aż do momentu wyłączeniu funkcji „otwarte na stałe”
 - 5.9.4. Wyłączenie funkcji „otwarte na stałe” za pomocą Karty-Klucza
 - 5.9.4.1. Zbliżyć Kartę-Klucz do strefy indukcyjnej pięciokrotnie – odezwie się sygnał dźwiękowy trzema krótkimi sygnałami i po sekundzie słychać cichy szum silnika po sekundzie słychać cichy szum silnika zasprężającego klamkę zewnętrzną.

- 5.9.4.2. Od tego momentu, chcąc otworzyć od zewnątrz trzeba znowu posłużyć się Kartą-Kluczem lub kodem cyfrowym. Od wewnątrz klamka pozostaje zawsze zasprężona i otwarcie nie wymaga żadnych kart ani kodów.

5.10. Zasilanie

- 5.10.1. Elektronika zamka zasilana jest prądem stałym DC 6V. Zasilanie stanowią 4 baterie paluszki małe AAA, montowane w odpowiednim gnieździe pod pokrywą w górnej części panela wewnętrznego. Przy instalacji baterii należy zwrócić uwagę na odpowiednie ułożenie biegunów – zgodnie z oznaczeniami umieszczonymi w gnieździe baterii.

5.11. Otwieranie kluczem

- 5.11.1. Ponieważ elektronika steruje zasprężaniem bądź rozsprężaniem jedynie klamki zewnętrznej, zawsze istnieje możliwość otwarcia drzwi kluczem wkładki bębnekowej (bez używania Karty Roboczej czy kodu cyfrowego) – klucz po włożeniu do wkładki należy przekręcić do oporu w kierunku otwierania – spowoduje to cofnięcie zapadki zamka - tak samo jak naciśnięcie klamki.
- 5.11.2. Ponieważ elektronika steruje zasprężaniem bądź rozsprężaniem jedynie klamki zewnętrznej, zamknięcie drzwi kluczem wkładki bębnekowej uniemożliwia ich otwarcie za pomocą Karty Roboczej lub kodu cyfrowego. Zamknięcie zamka kluczem powoduje wysunięcie rygli, a rygle wysuwane są mechanicznie przez obrót klucza i w żaden sposób nie są kontrolowane elektronicznie. Sytuacja jest analogiczna do zwykłych zamków mechanicznych - po zamknięciu kluczem zamka klamka „działa” cofając zapadkę ale wysunięte w ościeżnicę rygle skutecznie blokują drzwi uniemożliwiając ich otwarcie.

6. UWAGI UŻYTKOWE

6.1. Prawidłowe użytkowanie kart

- 6.1.1. Trzymać kartę w ręce, równoległe do panela zamkowego. Zbliżając do panela zwrócić uwagę by środek karty znalazł się blisko strefy indukcyjnej, w odległości mniejszej niż 3cm

6.2. Automatyczne blokowanie antywłamaniowe

- 6.2.1. Po trzykrotnym podaniu niewłaściwego kodu cyfrowego - wskaźnik świetlny zaczyna błyskać czerwonym światłem i rozlega się 30 sekundowy sygnał alarmowy. Od tego momenty klawiatura zostaje zablokowana na 5 minut - w tym okresie naciśnięcie jakiegokolwiek przycisku klawiatury jest ignorowane. Dla wcześniejszego odblokowania klawiatury należy zbliżyć jednokrotnie Kartę Klucz, klawiatura zostaje odblokowana. W przypadku gdy strefa indukcyjna została już wcześniej zablokowana pozostaje możliwość otwarcia drzwi kluczem wkładki bębnekowej.

- 6.2.2. Po trzykrotnej próbie otwarcia niewłaściwą Kartą Klucz - wskaźnik świetlny zaczyna błyskać czerwonym światłem i rozlega się 30 sekundowy sygnał alarmowy. Od tego momenty strefa indukcyjna zostaje zablokowana na 5 minut - w tym okresie wszelkie karty zbliżane do strefy indukcyjnej będą ignorowane. Dla wcześniejszego odblokowania strefy indukcyjnej należy podać właściwy kod cyfrowy, strefa indukcyjna zostaje odblokowana. W przypadku gdy klawiatura została już wcześniej zablokowana pozostaje możliwość otwarcia drzwi kluczem wkładki bębnekowej.

- 6.2.3. Zablokowanie klawiatury lub strefy indukcyjnej powoduje brak skuteczności działania klamki jedynie od strony zewnętrznej – klamka od strony wewnętrznej działa bez zakłóceń. Ponadto zawsze istnieje możliwość otwarcia od strony zewnętrznej za pomocą klucza wkładki bębnekowej.
- 6.3. Funkcja ochrony kodu przed podejrzeniem
- 6.3.1. Dotyczy jedynie kodów 6 cyfrowych. Jeżeli zarejestrowano kod 6 cyfrowy to przy otwieraniu zamek analizuje jedynie ostatek 6 cyfr podanych bezpośrednio przed naciśnięciem przycisku „*”. Dla przykładu, jeżeli zarejestrowanym kodem jest ciąg „445566” to zostanie zaakceptowana każda sekwencja cyfr, o dowolnej długości, której ostatnich 6 cyfr jest zgodne z zarejestrowanym kodem np. „123445566” lub „6445566” itp. Funkcja ta ma na celu ochronę oryginalnego kodu przed zapamiętaniem przez przypadkowo obserwujące osoby postronne.
- 6.4. Wymiana baterii
- 6.4.1. Sygnalizacja niskiego poziomu baterii – przy próbie otwarcia dowolnym sposobem rozlega się potrójny krótki sygnał dźwiękowy, wskaźnik świetlny błyska światłem czerwonym a następnie światłem zielonym i zasprzęgła klamkę w zwykły sposób. Jest to ostrzeżenie o niskim poziomie baterii, wystarczającym jeszcze na około 100 kolejnych otwarć. W takim przypadku należy jak najszybciej wymienić baterie na nowe.
- 6.4.2. Sygnalizacja wyczerpania baterii - przy próbie otwarcia dowolnym sposobem rozlega się potrójny długi sygnał dźwiękowy i wskaźnik świetlny błyska światłem czerwonym, klamka nie zostaje zasprzęglona – oznacza to wyczerpanie baterii i konieczność ich natychmiastowej wymiany. W taki stanie nie działa jedynie klamka od strony zewnętrznej, natomiast klamka po stronie wewnętrznej działa normalnie, możliwe jest też otwarcie drzwi od strony zewnętrznej przy użyciu klucza wkładki bębnekowej.
- 6.4.3. Przy wymianie baterii zaleca się instalowanie baterii o przedłużonej żywotności. Należy również zwrócić uwagę na ich biegunowość przy zakładaniu do gniazda – zamek nie będzie działał gdy baterie są założone odwrotnie.
- 6.4.4. Po wymianie baterii wszelkie uprzednio zarejestrowane Karty Klucz i kody cyfrowe pozostają ważne i nie ma potrzeby ponownego ich rejestrowania. W przypadku konieczności unieważnienia kodów cyfrowych lub Kart Klucz należy wykonać procedurę opisaną powyżej w punktach 5.4 i 5.6
- 6.5. Automatyczne zamykanie
- 6.5.1. Po zaakceptowaniu Karty Klucz lub kodu cyfrowego, klamka zewnętrzna zostaje zasprzęglona na okres około 10sekund. W tym okresie ponowne naciśnięcie klamki zewnętrznej przedłuża czas zasprzęglenia. Jeżeli klamka nie zostaje naciśnięta ponownie, po 10 sekundach zostaje automatycznie rozsprzęglona.

7. ROZWIĄZYWANIE NAJCZĘSTSZYCH PROBLEMÓW

USTERKA	PRZYCZYNA	USUWANIE
Po zbliżeniu karty wskaźnik błyska czerwono i nie można otworzyć drzwi	Niewłaściwa, niezarejestrowana karta	Zmienić kartę na zarejestrowaną, lub zarejestrować kartę za pomocą KartyMaster
Po zbliżeniu kart, lub użyciu kodu, rozlega się trzykrotny krótki sygnał dźwiękowy, a drzwi można otworzyć	Sygnalizacja niskiego poziomu baterii, wystarczającego na około 100 otwarć	Wymienić jak najszybciej baterie
Po zbliżeniu kart, lub użyciu kodu, rozlega się trzykrotny długi sygnał dźwiękowy, wskaźnik świetlny błyska na czerwono i nie można otworzyć drzwi	Sygnalizacja wyczerpania baterii	Otworzyć drzwi kluczem wkładki bębnekowej lub klamką wewnętrzną i wymienić baterie
Po zbliżeniu kart brak reakcji i nie można otworzyć drzwi	1 Blokada strefy indukcyjnej 2 Wyczerpane baterie	1 Otworzyć drzwi za pomocą kodu lub kluczem wkładki bębnekowej 2 Otworzyć drzwi kluczem wkładki bębnekowej i wymienić baterie
Po wprowadzeniu kodu brak reakcji i nie można otworzyć drzwi	1 Blokada klawiatury 2 Wyczerpane baterie	1 Otworzyć drzwi za pomocą Karty-Klucza lub kluczem wkładki bębnekowej 2 Otworzyć drzwi kluczem wkładki bębnekowej i wymienić baterie
Po zbliżeniu kart, lub użyciu kodu, czasami zamek działa a czasami brak reakcji	Niepoprawnie zainstalowane baterie	Otworzyć pokrywę gniazda baterii, wyjąć i zainstalować ponownie zwracając uwagę na ich poprawne ułożenie w gniazdach
Po zbliżeniu Karty Master, wskaźnik błyska na czerwono	Ta karta Master została anulowana	Zarejestrować na nowo Kartę Master

8. INSTRUKCJA MONTAŻU W DRZWIACH DELTA

Przed przystąpieniem do montażu bezwzględnie należy przeczytać poniższą instrukcję montażu i postępować ściśle z jej zaleceniami:

WAŻNE !!!

- Przed montażem na skrzydle drzwiowym (przed wierceniem otworów) sprawdzić „na sucho” działanie klamki elektronicznej, a także czy nie posiada ona brakujących elementów wyposażenia oraz widocznych uszkodzeń mechanicznych typu zarysowania obudowy itp.
- W tym celu założyć 4 baterie typu „paluszki”, następnie spiąć kable zasilające oraz skrócić śruby mocujące obie strony klamki ze sobą. Baterie znajdują się w komplecie. Dokonać próby sprawności działania klamki elektronicznej na podstawie instrukcji obsługi, która znajduje się w niniejszej karcie gwarancyjnej.
- W przypadku niewłaściwego działania klamki elektromechanicznej lub posiadania widocznych braków w wyposażeniu lub uszkodzeń mechanicznych należy odstąpić od montażu i zwrócić towar do punktu zakupu wraz z oryginalnym opakowaniem, kartą gwarancyjną i dowodem zakupu.
- Producent nie odpowiada za skrzydło drzwiowe, na którym zamontowano niesprawną klamkę elektromechaniczną.

I. Zestaw narzędzi potrzebny do montażu klamki elektromechanicznej DELTA:

wiertarka elektryczna, wiertła do metalu Ø 10, Ø 14, punktak, młotek, śrubokręt krzyżakowy.

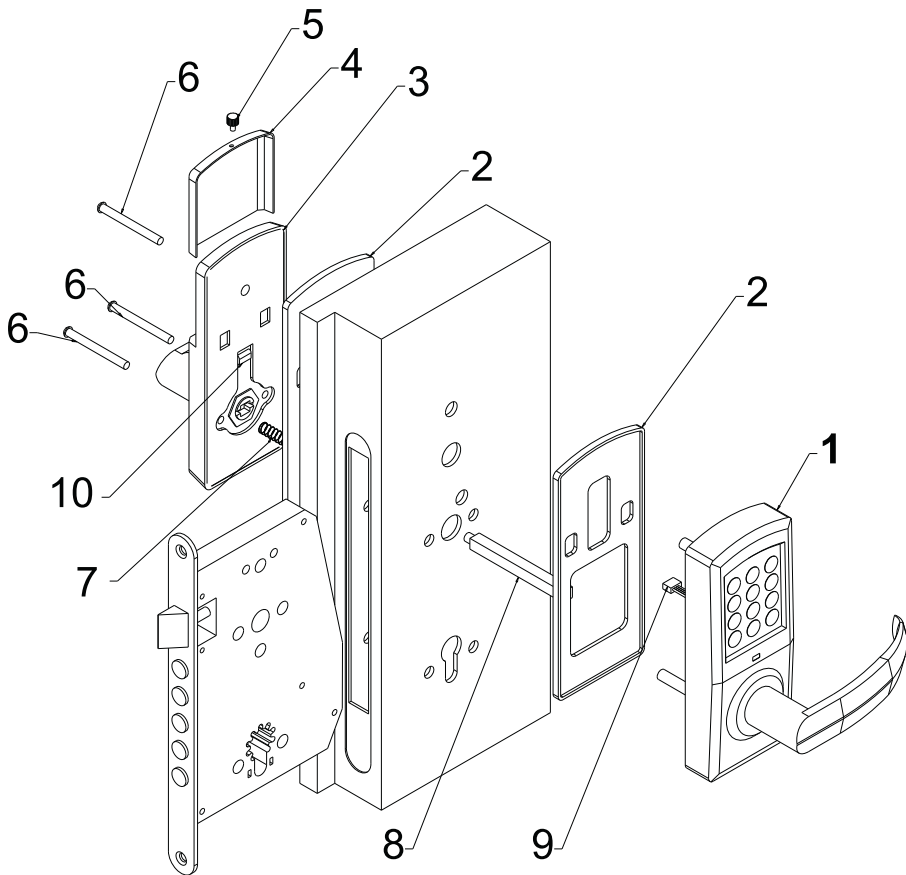
II. Wyposażenie klamki elektromechanicznej DELTA:

Strona zewnętrzna (z klawiaturą), strona wewnętrzna, kwadrat klamkowy ze sprężyną, śruby skręcające M5 x 50 – 3 szt., baterie (małe paluszki) AAA – 4 szt, karta zbliżeniowa TYP EM 41 – 1 szt.

III. Montaż klamki elektromechanicznej DELTA:

- wyciągnij z karty gwarancyjnej dołączony szablon;
- nałóż szablon na kwadrat klamkowy do zewnętrznej części skrzydła drzwiowego;
- pionowa krawędź szablonu lub pionowa linia musi pokrywać się z krawędzią boczną drzwi;
- zaznaczyć punktami środki otworów widocznych na szablonie na stronie zewnętrznej skrzydła drzwiowego;
- wiertłem do metalu Ø 10 wykonujemy prostopadle jeden otwór nieprzelotowy na głębokość ok. 3 cm pod trzecią śrubę skręcającą obie strony klamki;
- drugi otwór, również nieprzelotowy, wykonujemy na głębokość max 5 mm wiertłem do metalu Ø 10 po stronie zewnętrznej drzwi na wystający ponad kwadratem klamkowym trzpień;
- trzeci otwór na kable zasilające wykonujemy nieprzelotowo na głębokość ok. 3 cm, prostopadle do skrzydła wiertłem do metalu Ø 10;
- wiercenie pierwszego i trzeciego otworu powtarzamy z drugiej strony skrzydła zgodnie z szablonem, przelotowo (!) przez całe skrzydło wiertłem Ø 10;
- następnie wiertłem Ø14 rozwiercamy tylko otwór trzeci zgodnie z szablonem;
- w razie potrzeby rozwiercić wykonane otwory ruchami kolistymi wiertarki;
- założyć podkładkę gumową na obie strony klamki elektromechanicznej, najlepiej przyklejając ją klejem biurowym lub innym;
- założyć stronę zewnętrzną (z klawiaturą) klamki elektromechanicznej, przeciągając wtyczkę kabli zasilających przez otwór w skrzydle;
- odkręcić pokrywę baterii na stronie wewnętrznej klamki elektromechanicznej, a następnie wpiąć wtyczkę kabli do gniazda znajdującego pod pokrywą;
- nałożyć stronę wewnętrzną klamki na skrzydło drzwiowe i skrócić obie strony trzema śrubami M5 x50 śrubokrętem krzyżakowym;

9. SCHEMAT KLAMKI ELEKTROMECHANICZNEJ DELTA GI 2324



- 1 Panel zewnętrzny
- 2 Podkładka
- 3 Panel wewnętrzny
- 4 Pokrywa gniazda baterii
- 5 Kołek mocujący pokrywy gniazda baterii
- 6 Śruby M5 mocujące panele
- 7 Sprężyna kwadratu klamki
- 8 Kwadrat klamki
- 9 Wtyczka kabli elektrycznych
- 10 Gniazdo kabli elektrycznych

Katowice 2010

DRZWI ANTYWŁAMANIOWE I ZAMKI

DELTA

SECURITY DOORS & HARDWARE

DELTA

40-424 Katowice, ul. Magazynowa 21
tel. +48 (32) 256-55-36, fax +48 (32) 256-55-52
www.drzwi-delta.pl delta@drzwi-delta.pl